

acer+

*Acer+ se reinventa. Para mejorar.
Acer+ perdura, redefine el espacio,
Crea ambientes en los que
las sensaciones prevalecen
sobre la forma.*





De prestaciones y diseño vanguardista, ACER+ es una combinación de materiales nobles que conforman aristas perfectamente ordenadas para proporcionar ergonomía y funcionalidad. Resistente, confortable y duradero.

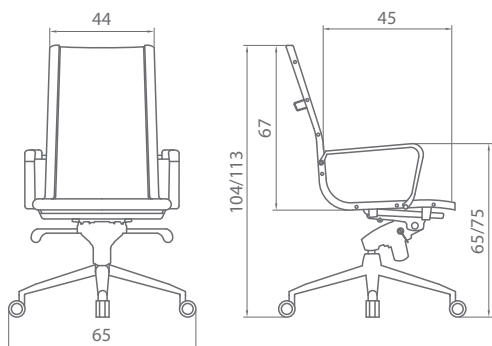
ACER+, con posibilidad de sillón alto, bajo y confidente, es la colección ideal para armonizar espacios, con la solidez del acero y la liviandad de la malla.



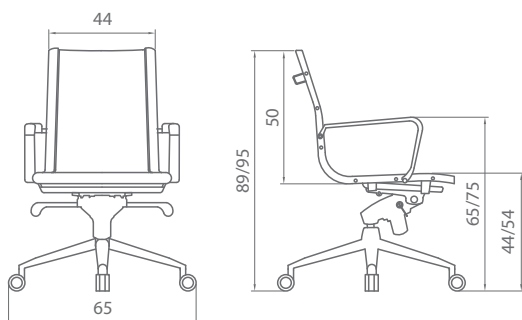
acer+



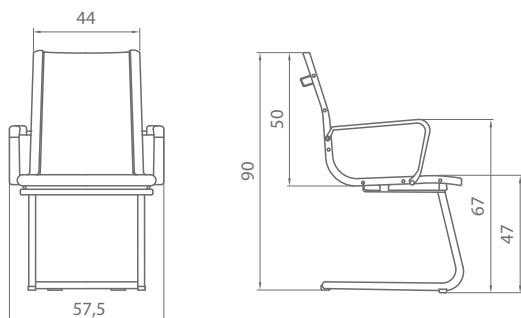
acer+



Unidades	1
Peso (Kg.)	20,30
Volumen (m ³)	0,25



Unidades	1
Peso (Kg.)	19,00
Volumen (m ³)	0,18



Unidades	1	2
Peso (Kg.)	15,00	29,50
Volumen (m ³)	0,20	0,32

COLOR MALLA: (xx) Blanco: **01**
Negro: **02**

TELA CLIENTE (bb =08) (yy = 00)

	Sillón alto	Sillón bajo
Piel	1,20 m ²	1,10 m ²
Tejido	100 cm.	100 cm.