

**atenea**

*by Rafa Ortega*



# atenea

*by Rafa Ortega*

Atenea, creada por Rafa Ortega.  
Ergonomía, ligereza y polivalencia que la permite adaptarse a las necesidades de integración y funcionalidad de cualquier proyecto.



Un programa de sillas de oficina y para la colectividad versátil, elegante y técnico en diversas versiones: ATENEA con y sin brazos, 4 patas apilable o base giratoria de ruedas, con pala y rejilla porta-documentos.



# atenea

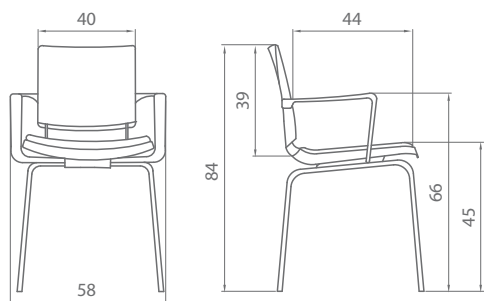
*by Rafá Ortega*

ATENEA presenta 2 tipos de bancadas en función de la calidad visual del proyecto y los requerimientos técnicos. Con posibilidad de mesa auxiliar lateral y hasta 6 puestos.

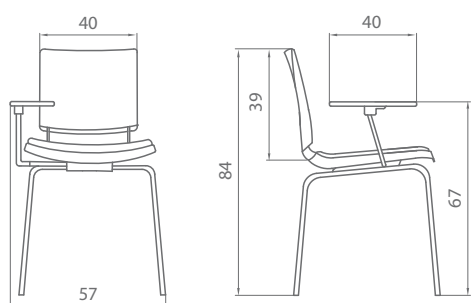


# atenea

by Rafa Ortega



Unidades	1	2	4
Peso (Kg.)	7,70	15,00	27,20
Volumen (m <sup>3</sup> )	0,16	0,20	0,48



Unidades	4
Peso (Kg.)	28,50
Volumen (m <sup>3</sup> )	0,48

COLOR POLIPROPILENO: (xx) Blanco: **01**

Negro: **02**

Azul: **05**

Naranja: **06**

Verde Oliva: **16**

Rojo Caldera: **17**

Antracita: **22**