

neo+

Neo+ es minimalismo y pureza de líneas. Neo+ expresa Vanguardia y tecnología a través de sus materiales y su construcción única



neo+

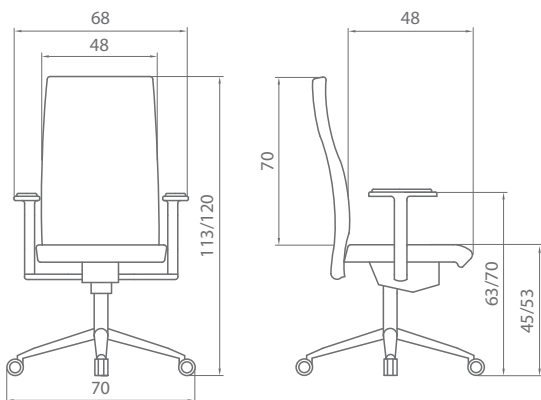


NEO+ garantiza altas prestaciones en confort en largas jornadas de trabajo gracias a su sistema de tapizado con espuma de poliuretano de alta densidad. NEO+ es más: el resultado de una mejora sustancial en la ergonomía de su respaldo.

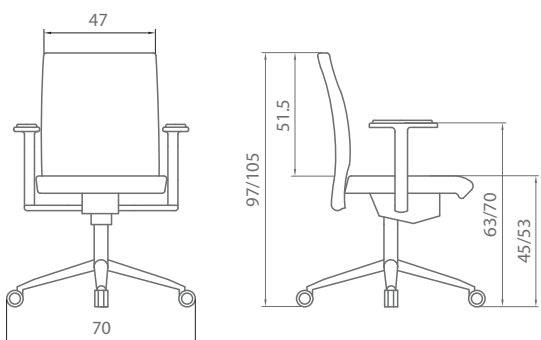
La colección NEO+, inspirada en la pureza de la línea recta, y compuesta de sillón alto, bajo y confidente, es la mejor opción para configurar espacios serenos y modernos.



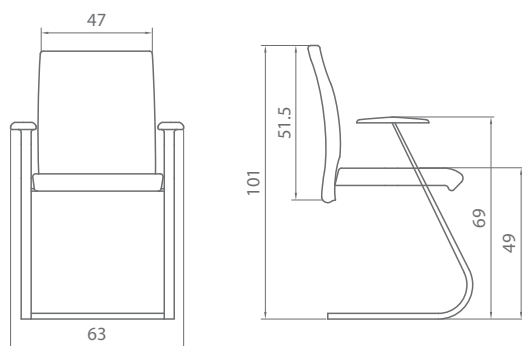
neo+



Unidades	1
Peso (Kg.)	24,00
Volumen (m ³)	0,26



Unidades	1
Peso (Kg.)	22,00
Volumen (m ³)	0,21



Unidades	1	2
Peso (Kg.)	16,00	33,00
Volumen (m ³)	0,25	0,32

TELA CLIENTE (bb =08) (yy = 00)

	Sillón alto	Sillón bajo
Piel	2,50 m ²	2,20 m ²
Tejido	180 cm.	150 cm.