

top

by Rafa Ortega

Comodidad y ergonomía definen a Top, un diseño muy personal de Rafa Ortega caracterizado y presentado en distintos acabados: con o sin revestimiento, 4 patas, base giratoria o revolving.



La multitud de acabados y colores de TOP permiten que se adapte a todas las instalaciones. Las formas de su elastómero hacen lo propio con el usuario, permitiendo un confort total.



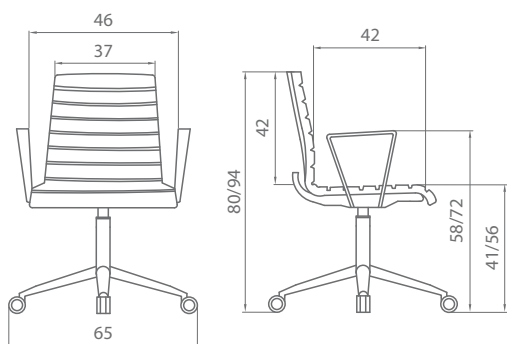
top

by Rafa Ortega

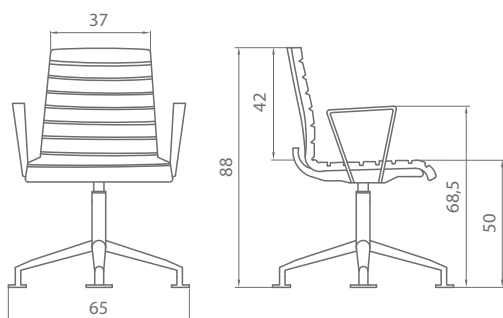
TOP, un diseño excepcional que combina lo natural, lo industrial y lo tecnológico: la calidez de la madera con la frialdad del acero y la flexibilidad de elastómeros de última generación.



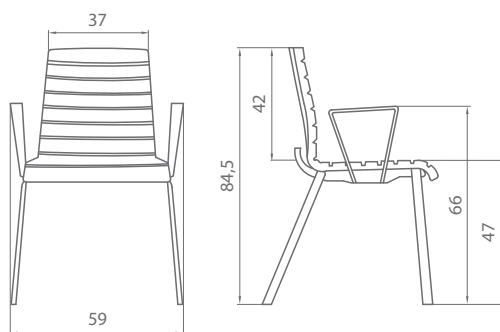
top
by Rafa Ortega



Unidades	1
Peso (Kg.)	17,00
Volumen (m ³)	0,20



Unidades	1
Peso (Kg.)	17,00
Volumen (m ³)	0,20



Unidades	1	2
Peso (Kg.)	14,00	27,00
Volumen (m ³)	0,48	0,48

COLOR MADERA: (xx) Lacados: (aa=13)

Blanco: 01

Negro: 02

Naturales: (aa=14)

Roble: 03

Wengué: 04

COLOR ELASTÓMERO: (yy) Blanco: 01

Negro: 02

Azul: 05

Verde Oliva: 16

Rojo Caldera: 17

Chocolate: 24