

**tribeca**

*Tribeca ilumina el espacio con  
originalidad, forma y colorido.  
Presencia impactante de holgadas  
dimensiones. Comodidad.*

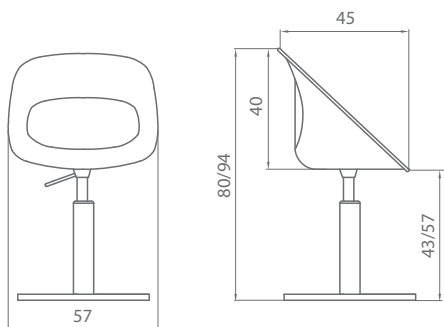


tribeca

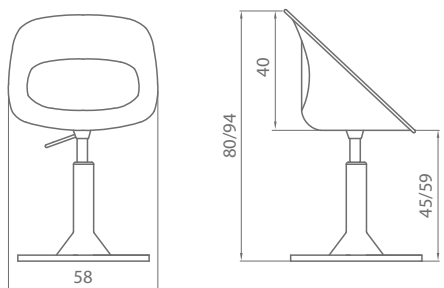
Transparencias y opacidades que se integran en los ambientes de diseño actuales. Aluminio pulido para ofrecer el mejor acabado y durabilidad garantizada. La colección TRIBECA está disponible en diferentes posibilidades: base plana, cromada, con ruedas, 4 patas y banqueta.



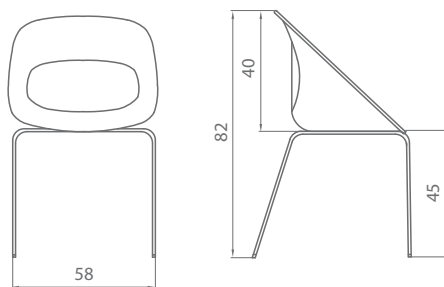
# tribeca



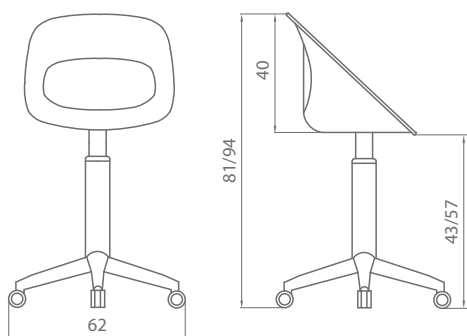
Unidades	1
Peso (Kg.)	15,00
Volumen (m <sup>3</sup> )	0,16



Unidades	1
Peso (Kg.)	11,50
Volumen (m <sup>3</sup> )	0,16



Unidades	1
Peso (Kg.)	5,50
Volumen (m <sup>3</sup> )	0,16



Unidades	1
Peso (Kg.)	11,00
Volumen (m <sup>3</sup> )	0,26

COLOR POLICARBONATO: **(xx)** Blanco: **01**

Naranja: **06**

Gris translúcido: **12**

Amarillo: **13**

Transparente: **14**