

tableros de anuncios



F-3

Tableros de anuncios con marco de madera de Haya Vaporizada

Tableros de anuncios con plancha de corcho de 5 mm. de grosor. Marco de madera maciza. El grosor total del tablero de anuncios es de 25 mm y gracias a su excelente construcción pueden ser fabricados en cualquier longitud. Especialmente recomendados para uso profesional (centros de enseñanza, oficinas, talleres, etc.)
Provistos de accesorios para fijación a la pared.

TABLEROS MUY RESISTENTES PARA USO PROFESIONAL

TABLEROS DE ANUNCIOS F-3	
Ref.	medidas totales cm (largo x alto)
091	60 x 40
092	90 x 60
093	100 x 75
094	100 x 100
095	120 x 90
096	150 x 100
097	185 x 100
098	200 x 100
099	250 x 100
196	150 x 122
198	200 x 122
199	250 x 122

• Consulten otras medidas.



F-4

Tableros de anuncios con marco de madera de Pino natural

Tableros de anuncios de construcción y características idénticas a la serie F-3.

CONSULTEN NUESTRA GAMA DE SOPORTES Y CABALLETES PARA TABLEROS

TABLEROS DE ANUNCIOS F-4	
Ref.	medidas totales cm (largo x alto)
P91	60 x 40
P92	90 x 60
P93	100 x 75
P94	100 x 100
P95	120 x 90
P96	150 x 100
P97	185 x 100
P98	200 x 100
P99	250 x 100
P196	150 x 122
P198	200 x 122
P199	250 x 122

• Consulten otras medidas.

tableros de anuncios

F-5

Tableros de anuncios con marco de Aluminio Anodizado

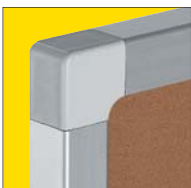
Tableros de anuncios con plancha de corcho de 5 mm. de grosor.
Marco de aluminio anodizado. Plata mate y cantoneras decorativas de plástico.
Provistos de accesorios de fijación a la pared. **Dos opciones de fondo: corcho visto y corcho + fieltro** ambos para uso con agujas y chinchetas

TABLEROS DE ANUNCIOS F-5		
medidas totales cm (largo x alto)	Fondo corcho visto Ref.	Fondo corcho + fieltro Ref.
60 x 40	720	721
90 x 60	700	710
100 x 75	704	714
100 x 100	701	711
120 x 90	705	715
150 x 100	702	712
200 x 100	703	713
250 x 100	706	716
150 x 122	707	717
200 x 122	708	718
250 x 122	709	719

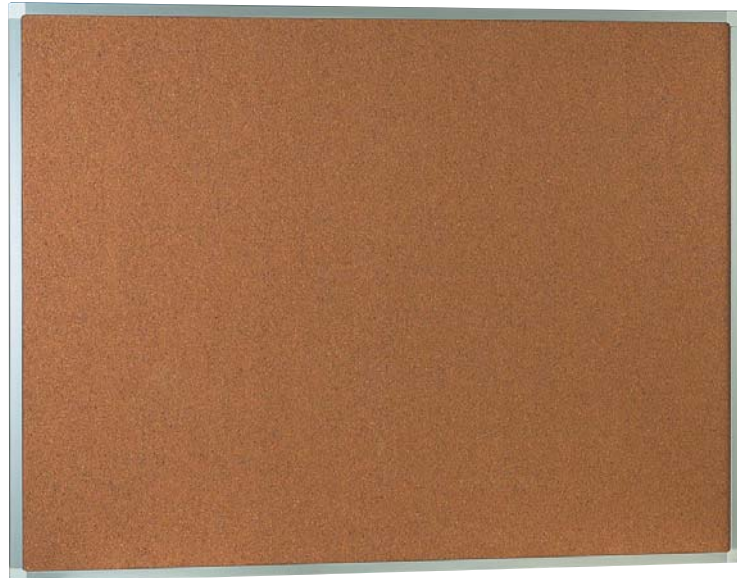
- En la opción de corcho + fieltro, recuerde indicar el color escogido (negro, gris, azul ó granate).
- Consulten otras medidas.



Opciones de fieltro



Con cantoneras decorativas de plástico



**CONSULTEN
NUESTRA GAMA
DE SOPORTES
Y CABALLETES
PARA TABLEROS**

tableros de anuncios

con soportes y ruedas



Tableros de anuncios con soportes y ruedas

Tableros de anuncios con plancha de corcho de 5 mm. de grosor. Enmarcados en aluminio anodizado plata y cantoneras decorativas de plástico.

Dos opciones de fondo: corcho visto y corcho + fieltro.

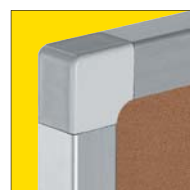
Incorporan soportes metálicos ovalados lacados en color gris: Provistos de ruedas y frenos, permitiendo un desplazamiento con facilidad y un frenado perfecto.

Disponibles en 1 cara y 2 caras que le permitirá disponer del doble de capacidad para exponer su información.

TABLEROS DE ANUNCIOS CON SOPORTES Y RUEDAS F-6

Fondo corcho visto			Fondo corcho + fieltro		
Medidas totales cm. (largo x alto)	Tableros 1 cara Ref.	Tableros 2 caras Ref.	Medidas totales cm. (largo x alto)	Tableros 1 cara Ref.	Tableros 2 caras Ref.
75 x 100	730	735	75 x 100	740	745
100 x 100	731	736	100 x 100	741	746
150 x 100	732	737	150 x 100	742	747
200 x 100	733	738	200 x 100	743	748

- En la opción corcho + fieltro, recuerde indicar el color escogido (negro, gris, azul, o granate)
- Altura conjunto 190 cm. aprox.
- Se suministran desmontados
- Consultar otras medidas



Con cantoneras decorativas de plástico



Opciones de fieltro



Tablero - Caballete Para anuncios

Tableros de anuncios construido totalmente en aluminio tablero de corcho visto o corcho+fieltro (color a escoger) Patas de aluminio de fácil regulación en altura.

TABLERO-CABALLETE DE ANUNCIOS F-6

Ref.	Superficie	medidas tablero cm (largo x alto)	Altura cm
223	corcho visto	70 x 100	Máx. 190
224	corcho + fieltro		

- En la opción corcho + fieltro, recuerde indicar el color escogido (negro, gris, azul, o granate)

paneles portafolletos

F-7

Paneles Portafolletos

Panel tapizado en fieltro con portafolletos de metacrilato. Marco y pletina superior para texto en aluminio anodizado mate.

Dos medidas disponibles:

60 x 90 cm

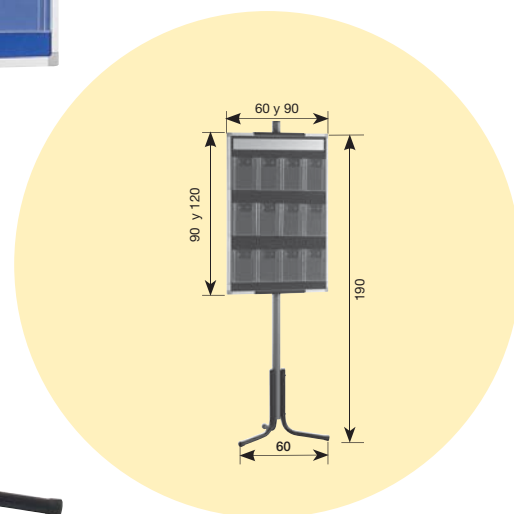
con 12 portafolletos formato 1/3 DIN A4

90 x 120 cm

con 9 portafolletos formato DIN A4

Tres versiones:

Murales, con soporte pie y con soportes ruedas.



PANELES PORTAFOLLETOS F-7				
Ref.	Descripción	medidas totales cm (largo x alto)	Portafolletos	
			cantidad	formato
750	panel mural para pared	60 x 90	12	1/3 DIN A4
751	panel mural para pared	90 x 120	9	DINA4
752	panel con soporte pie	60 x 190	12	1/3 DIN A4
753	panel con soporte pie	90 x 190	9	DINA4
754	panel con soporte y ruedas	60 x 190	12	1/3 DIN A4
755	panel con soporte y ruedas	90 x 190	9	DINA4

- Bajo presupuesto consulte en otras medidas y/o con portafolletos en otros formatos.
- Recuerde indicar el color de fieltro escogido (negro, gris, azul o granate).



Opciones de fieltro

